



GL1154L 闸流管参数说明

GL1154L 型陶瓷金属氢闸流管，具有恢复时间短，低抖动、点火迅速、低漂移等特点，作为脉冲开关广泛应用于装有磁控管和速调管的高能加速器。

阳极参数

峰值正向阳极电压:	35kV max ^[1]
峰值反向阳极电压:	35kV max ^[2]
峰值正向阳极电流:	3kA
平均阳极电流:	2A max
阳极电流上升速率:	10kA/μs ^[3] ^[4]
工作频率:	400 pps

第二栅极参数

空载脉冲电压:	500V~2000V ^[5]
栅极回路阻抗:	50Ω~500Ω
脉冲上升速率:	10kV/μs min ^[3]
脉冲宽度:	0.5 μs min
负偏压:	0 V~150 V
脉冲延迟时间:	0.5 μs~3 μs
峰值反向电压:	450V max

第一栅极脉冲参数

空载脉冲电压:	300V~1000V ^[5]
驱动电流:	1A~5A ^[6]
脉冲宽度:	2us min
脉冲上升速率:	1kV/us min ^[3]
峰值反向电压:	450V max

第一栅极直流参数

空载直流电压:	75V~150V
直流电流:	75mA~150 mA

电气参数

阴极加热电压:	6.3±5%V
阴极加热电流(6.3V):	20A~25A
储氢器加热电压:	5.5±0.5V ^[7]
储氢器加热电流(5.5V):	7A~8A
预热时间:	15分钟 min
阳极与二栅间电容量:	15pF~20pF

机械参数

外形及尺寸:	见外形图
重量:	约 1800g
安装位置:	任意位置 ^[8]
冷却方式:	强迫风冷，油或冷却液沉浸 ^[9]

典型特性

临界导通阳极电压:	1.0 kV max
阳极着火延迟时间:	250ns max ^[10]



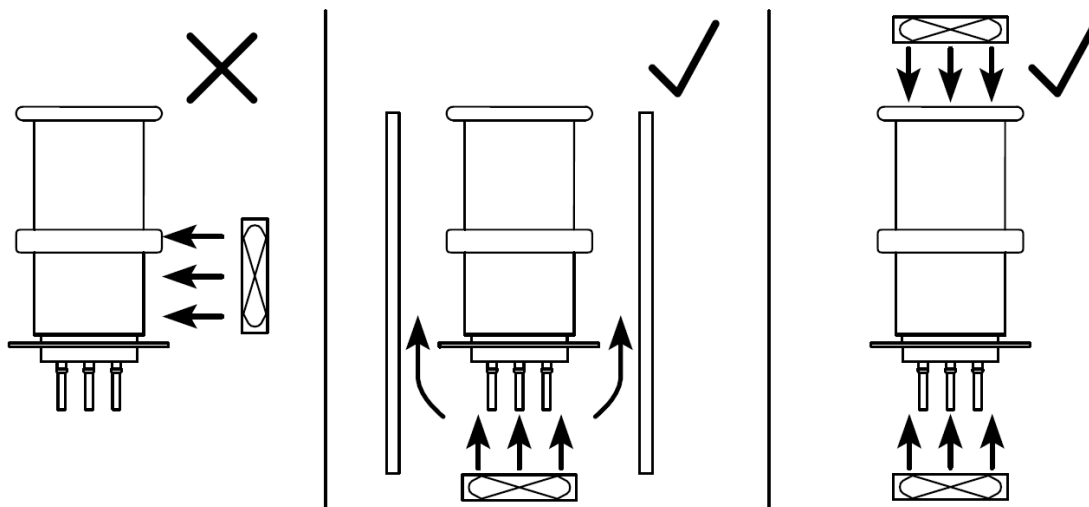
阳极着火延迟时间漂移: 50ns max^[11]
 时间抖动: 5ns max

工作环境

环境温度: -50℃ ~ +90℃
 海拔高度: 3km

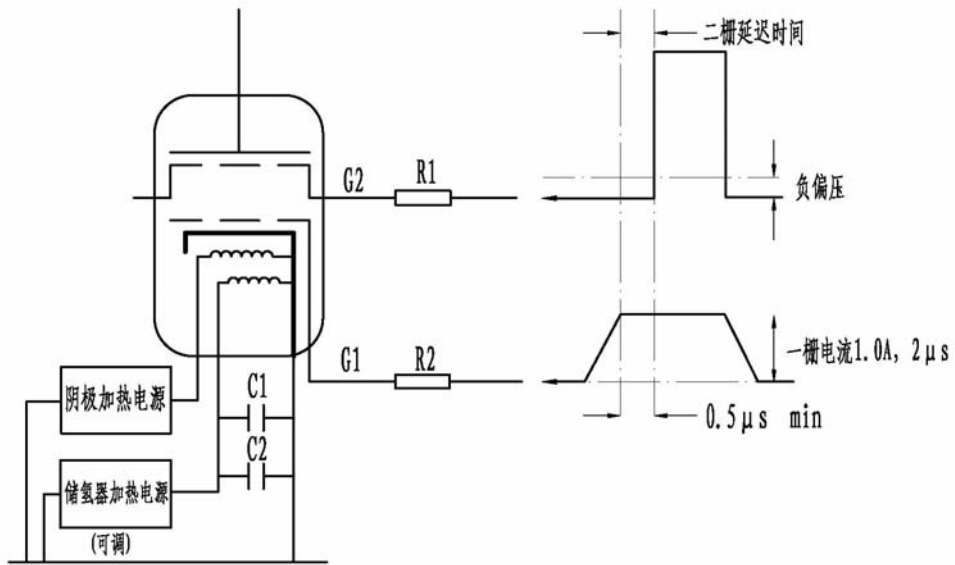
注解

- [1] 此电压为谐振充电条件下的最大峰值电压。
- [2] 在脉冲电流结束后的 125 μs 内峰值反向阳极电压（包括尖峰）不能超过 10kV，否则将造成闸流管电极损坏和管内打火，影响闸流管工作寿命。
- [3] 脉冲上升时间内，脉冲幅度从 26% 至 70% 的变化量除以脉冲上升时间所得商。
- [4] 在单次窄脉冲工作状态下，阳极电流上升速率可超过 150kA/us，最终数值很大程度上取决于外电路。
- [5] 测量以阴极电位为基准，在调制器和快速电流上升速率应用场合推荐一栅使用脉冲点火。一栅脉冲顶部最后 0.25 μs 必须与相应延迟二栅脉冲顶部最先 0.25 μs 重叠。
- [6] 为避免闸流管直接被一栅触发导通，一栅脉冲电流越高，二栅负偏压应越大。
- [7] 储氢器两端应并联适当的电容器，避免尖峰电压的损毁，最大储氢器电压是获得最长闸流管使用寿命的首要条件之一，闸流管储氢器电压应稳定在 ±0.1V 范围内。
- [8] 闸流管安装时必须利用阴极安装法兰固定。
- [9] 强迫风冷时，要求风扇流量不小于 2.83m³/min，准确风机安装参考下图后两种方式。



- [10] 阳极着火延迟时间，空载二栅脉冲达到 25% 脉冲振幅的瞬间到阳极导通的瞬间的时间间隔。
- [11] 阳极着火延迟时间漂移，在阳极达到满电压后连续工作，从 10 秒到 10 分钟的间隔内，其阳极着火延迟时间的变化。

闸流管电极接线示意图



R1, 一栅串联电阻, 12W 玻璃釉瓷线绕电阻, 其阻抗与触发电路相匹配;

R2, 二栅串联电阻, 12W 玻璃釉瓷线绕电阻, 其阻抗与触发电路相匹配;

C1, C2, 储氢器保护电容, 额定电压 $\geq 500V$;

C1, 电容量= 1000 pF 低感电容; C2, 电容量 = 1 μF;

以上元件 R1, R2, C1 和 C2 应尽可能的靠近闸流管安装。



外形图

