

GL150 参数说明

阳极参数

峰值阳极正向电压:	25KV
峰值阳极反向电压:	25KV
峰值阳极电流:	1000A
平均阳极电流:	1A
阳极电流上升速率:	5000A/ μ s
阳极耗散因子:	12.5×10^9 VApps
脉冲功率:	12.5MW

栅极参数

空载栅极脉冲电压:	450V~1500V
栅极脉冲宽度:	0.6 μ s (min)
栅极脉冲上升前沿:	0.35 μ s (max)
栅极峰值反向电压:	650V(max)
栅极电路阻抗:	25 Ω ~ 250 Ω

加热电压、电流

阴极加热电压:	6.3V \pm 5%Vac
阴极加热电流:	17A \pm 1A
储氢器加热电压:	4.6V \pm 5%Vac
储氢器加热电流:	3.3A \pm 0.5A
加热时间:	5min(min)

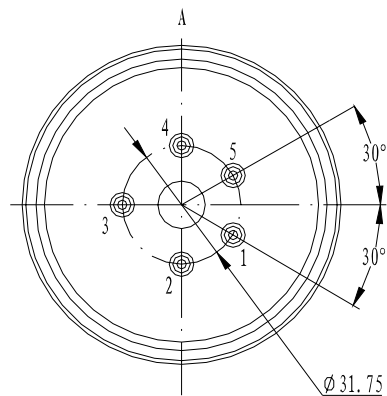
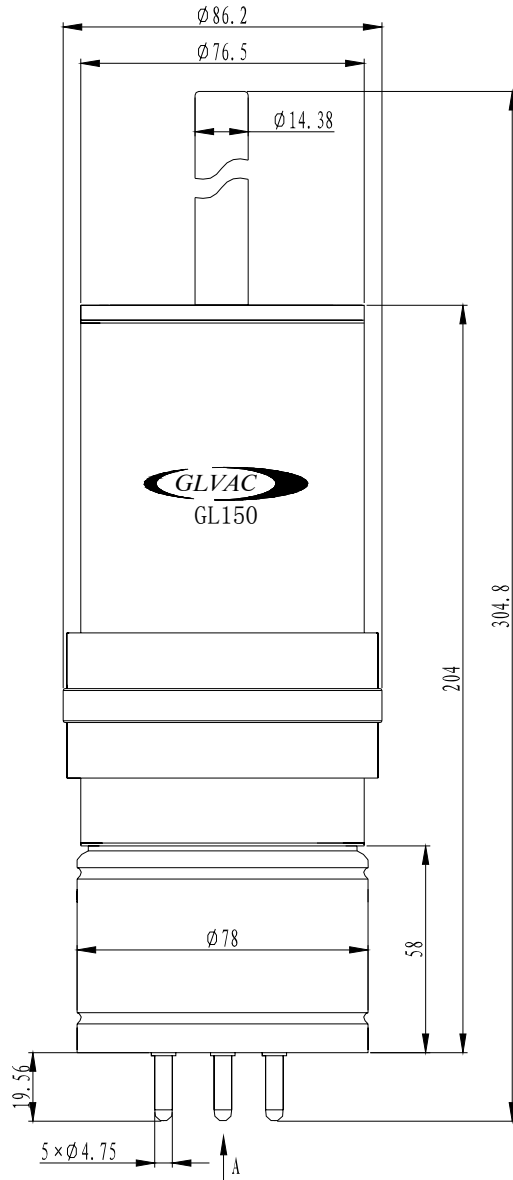
机械参数

安装位置:	任意位置
外形及安装尺寸:	见外形图
冷却方式:	风冷

国外参考型号

Triton:F-150





管脚	电极
1	储氢器、阴极加热
2	阴极地
3	栅极
4	储氢器加热
5	阴极加热
管帽	阳极