

GL109 参数说明

阳极参数

峰值阳极正向电压:	12kV
峰值阳极电流:	3000A
峰值反向阳极电流:	1500A
平均阳极电流:	100mA
阳极电流上升速率:	50kA/ μ s (见注解 1)
阳极耗散因子:	18×10^9 VApps
脉冲功率:	18MW

第二栅极参数

空载脉冲电压:	500V~1500V
脉冲宽度:	1μ s ~ 2μ s
脉冲上升速率:	5kV/ μ s
峰值反向电压:	200V max
负偏压:	0V~-150V
栅极电路阻抗:	50Ω ~ 200Ω
脉冲延迟时间	0.5μ s ~ 2μ s

第一栅极脉冲参数

空载脉冲电压:	500V~1500 V
脉冲宽度:	2μ s min
脉冲上升速率:	1kV/ μ s
峰值反向电压:	200V max
驱动电流:	1A~3A

第一栅极直流参数

直流电压:	75V~150 V
直流电流:	50mA~150mA

加热电压、电流

阴极加热电压:	$6.3V \pm 5\%$ Vac
阴极加热电流:	5.0A~7.0A
储氢器加热电压:	$6.3V \pm 5\%$ Vac
储氢器加热电流:	1.0A~1.5A
加热时间:	5min (min)

机械参数

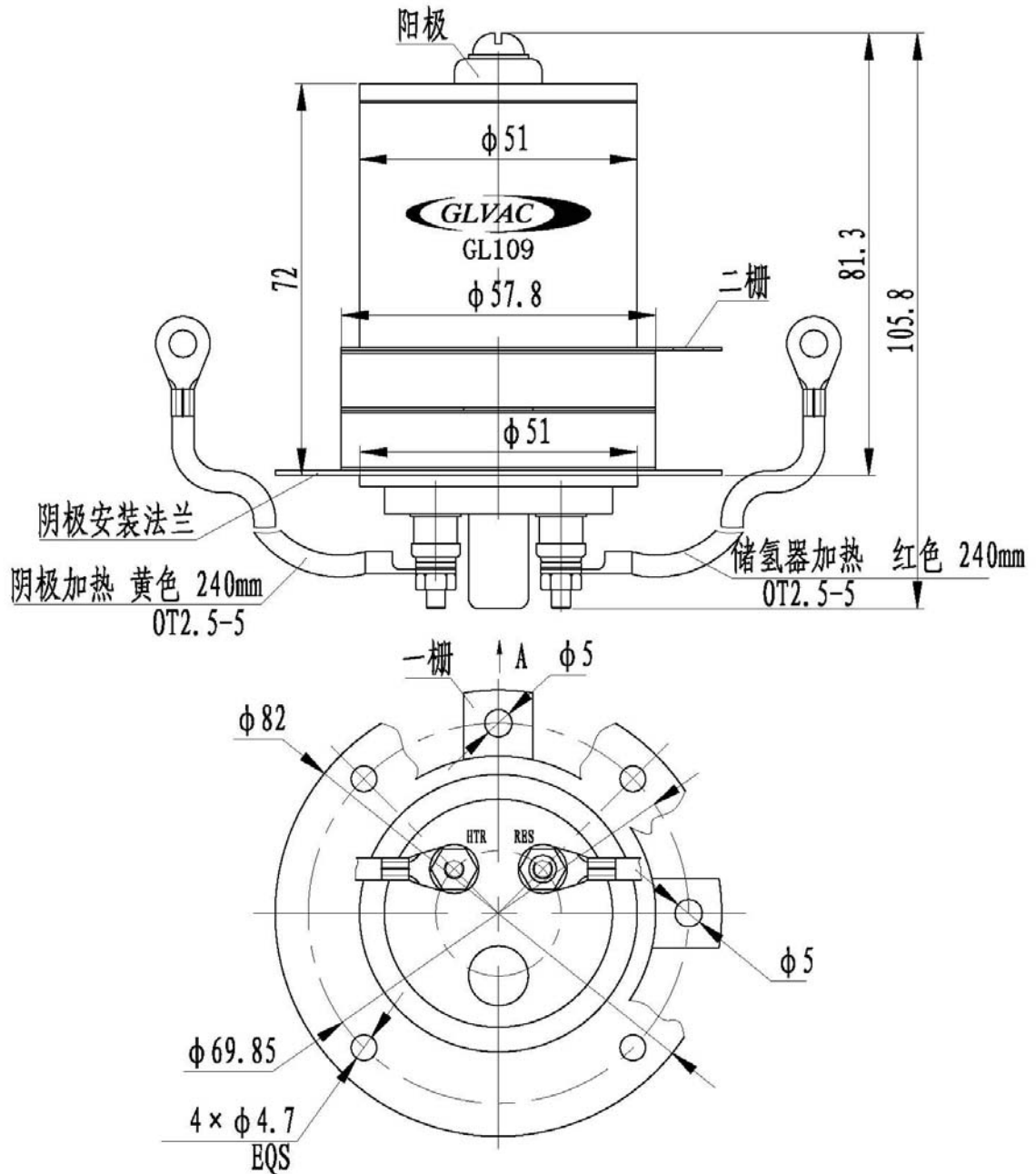
安装位置:	任意位置 (见注解 2)
重量:	约 500g
外形及安装尺寸:	见外形图
冷却方式:	自然冷却或风冷 (见注解 3)

注解

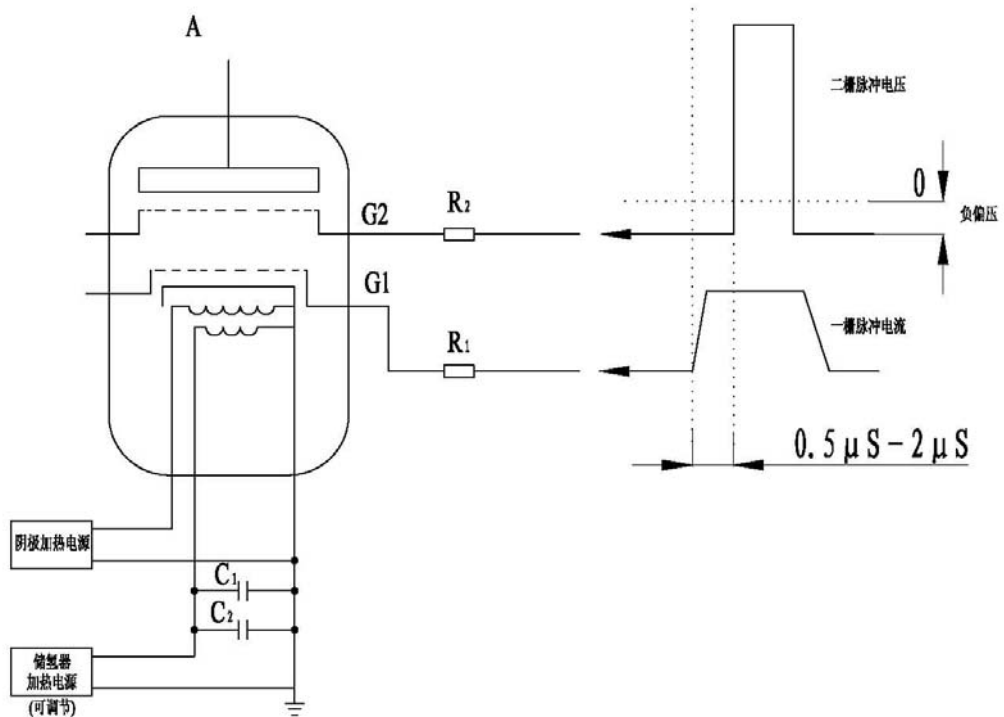
1. 在脉冲幅度 26% 上升到 70% 时间内, 阳极电流的变化量除以脉冲上升时间所得的商。
2. 闸流管安装时必须利用阴极安装法兰固定, 首选的安装方向是阳极向上的轴向垂直安装, 轴向水平安装也是允许的, 但最好不采用阳极朝下的轴向垂直安装方式。
3. 闸流管工作时, 陶瓷外壳、阳极和栅极部位的温度不得超过 150℃, 阴极安装法兰和阴极底盘部位的温

度不得超 过 120°C。

外形图



电极接线示意图



R1 一栅串联电阻, 12W 线绕玻璃釉电阻, 与栅极电路阻抗相匹配

R2 二栅串联电阻, 12W 线绕玻璃釉电阻, 与栅极电路阻抗相匹配

C1 储氢器保护电容, 耐压 $\geq 500\text{V}$, 1000pF 低感电容

C2 储氢器保护电容, 耐压 $\geq 500\text{V}$, 电容量 $1\ \mu\text{F}$