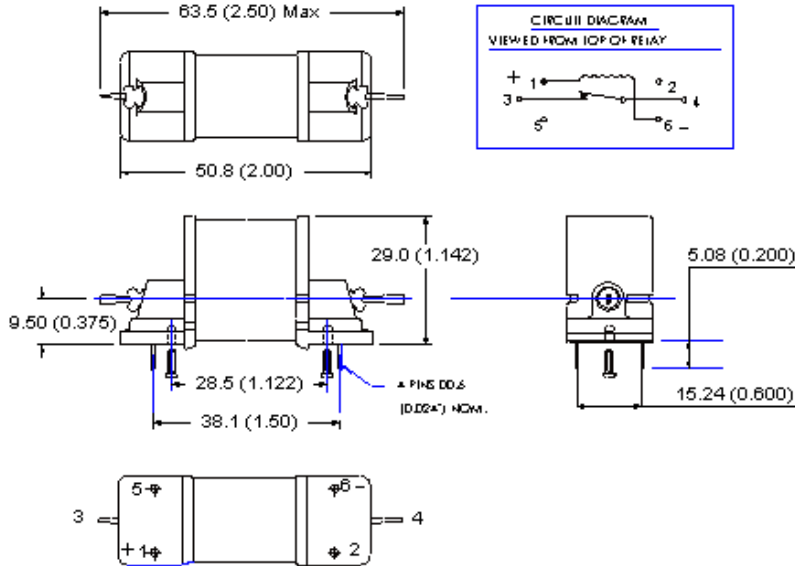


## GR6JNB218

非负载开关



### 产品特点:

- ◇ 体积小, 可以处理射频大功率。
- ◇ 高压端焊接连接, 与线路板具有良好的绝缘。
- ◇ 机械寿命高达 1 亿次, 速度快。
- ◇ 真空介质, 接触电阻低而且稳定。

产品参数表		
触点与继电器参数	单位	GR6JNB218
触点代号		B
触点形式		SPST-NC
额定电压		
触点间	kV Peak	8
触点-线圈间	kV Peak	8
承载电流, 最大值		
@ DC	Amps	8
@ 30 Mhz	Amps	6
接触电阻	Ohms	0.050
分布电容		
断开触点间	pF	0.6
闭合触点与地之间	pF	2.5
初始绝缘电阻	GigaOhms	10
动作时间 *	ms	3
释放时间 *	ms	1
机械寿命	次	100 百万
标称重量	g (oz)	24 (0.85)
振动, 正弦波(10-2000 Hz 峰值)	G's	10
冲击, 1/2 正弦波 11ms (峰值)	G's	100
温度范围		
工作	°C	-40 到 +85
贮存	°C	-55 到 +125

线圈参数		
	单位	GR6JNB218
额定电压	Vdc	12
最大工作电压	Vdc	15
最大吸合电压	Vdc	8
最大释放电压	Vdc	2
线圈电阻	Ohms	380

\*动作时间为外接反向过电压二极管抑制时的值, 环境温度 25°C.

更多的信息请看  
[高压继电器产品介绍](#)