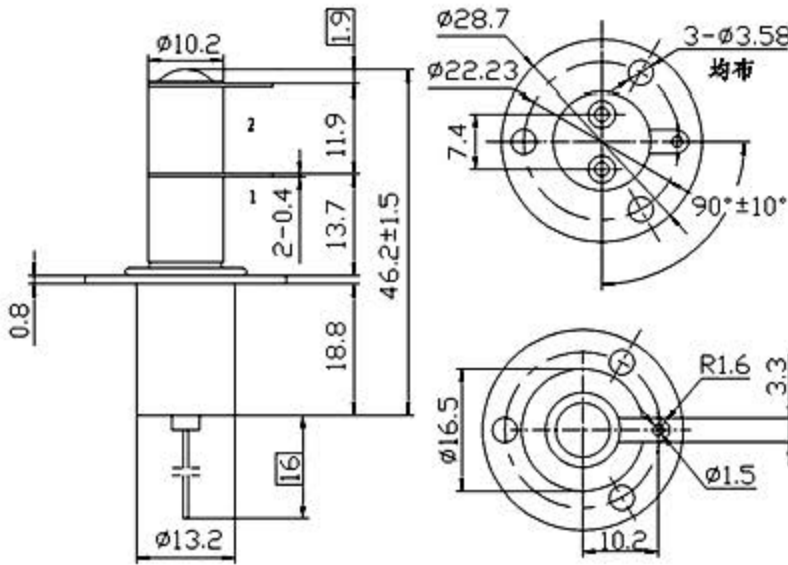


陶瓷高压真空继电器: GL47A-GL47B(JPK-30,JPK-31)



特点

- 精巧设计广泛应用于多组合继电器
- 射频设计, 体积小, 功率大
- 钨触点稳定耐久, 适用于频繁操作
- 断开负载时, 真空介质能够有效灭弧
- 符合或超过MIL-R-83725标准
- 对于负载开关应用, 请向工厂咨询



产品规格参数				
继电器额定参数		单位	GL47A	GL47B
触点代号			A	B
触点形式			SPST-NO	SPST-NC
最大测试电压 (漏电流不超过15μA, 直流或60Hz)		KV Peak	9	9
最大工作电压, 触点对基座 (漏电流不超过15μA)	直流或60Hz	KV Peak	8	8
	2.5MHz	Kv Peak	7.5	7.5
	16MHz	KV Peak	7	7
	32MHz	KV Peak	5	5
最大连续负载电流	直流或60Hz	Amps	12	12
	2.5MHz	Amps	10	10
	16MHz	Amps	5	5
	32MHz	Amps	3	3
线圈击穿电压 (60Hz, 交流有效值)		V	500	500
触点电容	开触点间	pF	1.2	1.2
	触点对地	pF	1.2	1.2
最大接触电阻 (1A, 28Vdc)		ohms	0.03	0.03
最大工作时间		ms	10	10
最大释放时间		ms	10	10
机械寿命		Cycles	2百万	2百万
标称重量		g (oz)	25(0.9)	25(0.9)
振动频率 (正弦, 55~500 Hz, 峰值)		G's	10	10
冲击级别 (11ms, 半正弦波, 峰值)		G's	30	30
工作环境温度范围		℃	-55 ~ +125	-55 ~ +125

线圈参数		
标称电压Vdc	12	26.5
最大吸合电压Vdc	8	16
释放电压Vdc	5-5	1-10
线圈电阻(Ω±10%)	230	920

* 以上数据在25℃, 海平面条件下测得

GL47 A 3 3 4

触点形式
A = 单刀单掷 - 常开
B = 单刀单掷 - 常闭

线圈电压
2 = 12Vdc 插入式
3 = 26.5Vdc 插入式

高压接头
3 = 印刷电路板焊接接头

安装
2 = 法兰式
4 = 标准式

* 订购继电器请注明带有线圈电压的型号如上所示, 线圈电压会出现在靠近线圈引脚的磁极片上, 而不是在继电器的型号上。